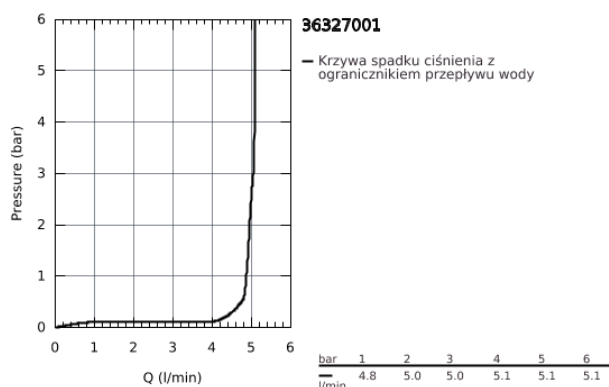
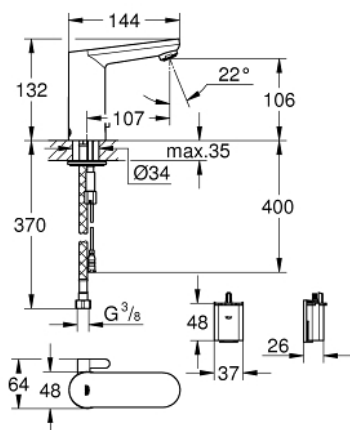


## 36 327 001 UMYWALKOWA BATERIA ELEKTRONICZNA NA PODCZERWIĘĆ 1/2" Z MIESZACZEM I REGULOWANYM OGRANICZNIKIEM TEMPERATURY

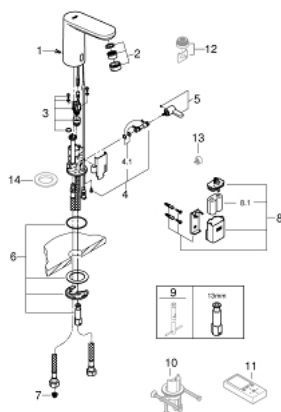


### OPIS PRODUKTU

- z czujnikiem podczerwiени do komunikacji dwukierunkowej do monitorowania, konfigurowania i celów serwisowych
- 6V bateria litowa, Typ CR-P2
- **żywność baterii: około 7 lat (150 załączeń/dzień)**
- **GROHE EcoJoy** perlator 5,7 l/min
- giętkie węże przyłączeniowe
- zawór zwrotny
- sitka do zanieczyszczeń
- ze zintegrowanym elektrozaworem
- bateria zasilająca zewnętrzna
- system szybkiego montażu
- wielostopniowy wskaźnik stanu baterii
- 7 programów wstępnych
- • automatyczne spłukiwanie
- • dezynfekcja termiczna
- • tryb czyszczenia
- dodatkowe funkcje i precyzyjne ustawienia za pomocą pilota (36 407 001)
- znak CE
- I klasa głośności według normy DIN 4109
- klasa bezpieczeństwa IP 59K
- min. rekomendowane ciśnienie 1,0 bar



## 36 327 001 UMYWALKOWA BATERIA ELEKTRONICZNA NA PODCZERWIĘĆ 1/2" Z MIESZACZEM I REGULOWANYM OGRANICZNIKIEM TEMPERATURY



### ELEMENTY ZAMIENNE

- 1: śruby (Numer zamówienia 4283100M)
  - 2: Perlator (Numer zamówienia 48159000)
  - 3: zawór magnetyczny (Numer zamówienia 42479000)
  - 4: trzpień mieszacza (Numer zamówienia 42402000)
  - 4.1: pierścień O (Numer zamówienia 4284000M)
  - 5: dźwignia mieszająca (Numer zamówienia 42401000)
  - 5.1: pierścień O (Numer zamówienia 4284000M)
  - 6: Zestaw montażowy (Numer zamówienia 42400000)
  - 7: filtr (Numer zamówienia 4241300M)
  - 8: Osłona baterii zasilającej z bateriami (Numer zamówienia 42393000)
  - 8.1: bateria (Numer zamówienia 42886000)
  - 9: klucz nasadowy (Numer zamówienia 19017000)\*
  - 10: Zabezpieczenie przed skręcaniem (Numer zamówienia 36276000)\*
  - 11: Pilot zdalnego sterowania (Numer zamówienia 36407001)\*
  - 12: Perlator (Numer zamówienia 36133000)\*
  - 13: Zakryty mieszacz (Numer zamówienia 42408000)\*
  - 14: Rozeta (Numer zamówienia 36370000)\*
- Aksesoria opcjonalne